

翰優企業有限公司 Hain-Yo Enterprises Co., Ltd

二進二出精密陶瓷閥安裝說明書

適用型號：DH19GJ

說明：DH19GJ 精密陶瓷閥是一種不需配合切換接頭的使用，就能用來對水龍頭出水狀態進行操作改變的精密陶瓷控制閥；再藉由閥體下蓋 2 個定位點與水龍頭閥座加工後的 2 個定位孔，及冷熱水進出水口相互對應配合組裝，然後再用螺帽適當鎖緊固定。

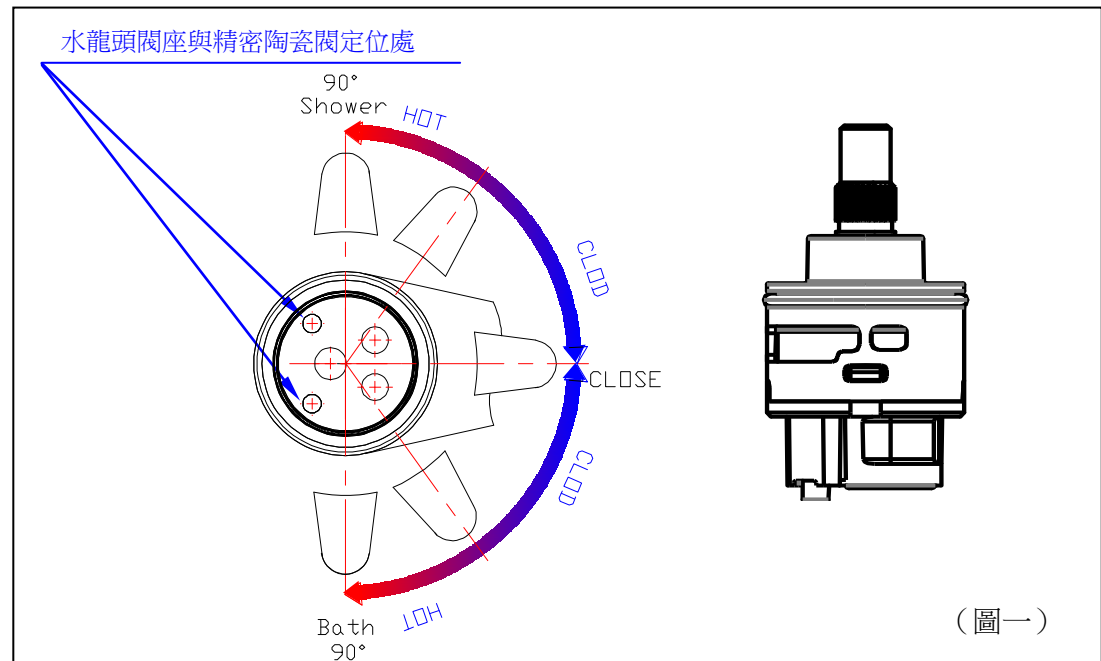
功能：

1. 陶瓷控制閥本身可用來改變水龍頭的出水形態，讓水龍頭不需額外配置一切換接頭，亦能在前端出水與蓮蓬頭出水間獲得轉換，該除了能有效減少水龍頭的配件數量外，在組裝上亦更簡易者；又能避免被誤觸，而在無預警下造成出水狀態改變。
2. 當把手旋轉逆時鐘方向時，即為側邊出水連接蓮蓬頭位置並控制冷水→溫水→熱水，順時鐘方向即為頂部出水，直接與水龍頭的前端出水並控制冷水→溫水→熱水；當要關水時，則將把手轉回中間位置，卡入定位部以當做使用的原點。
3. 本產品從關閉到開啟位置，其開啟角度 90° ，花灑旋轉方向為逆時針，角度 $0^\circ \sim 47^\circ \sim 90^\circ$ 為冷水→混合水→熱水，反之，浴缸旋轉方向為順時針，角度為 $0^\circ \sim 52^\circ \sim 90^\circ$ 為冷水→混合水→熱水。

(圖一)

安裝方法：

1. 要安裝本產品前，請先確認冷熱水終端供水管道正確之位置。
2. 請確保冷熱水終端供水管道，右邊是冷水供水管道，左邊是熱水供水管道時，再藉由下蓋 2 個定位點與水龍頭閥座上 2 個定位孔確實定位裝配，再以螺帽將精密陶瓷閥適當鎖緊固定。(圖一)
3. 螺帽鎖緊扭力建議：100kgf-cm ~ 120kgf-cm 範圍內。
4. 使用冷熱水溫度條件建議：
建議使用溫度： $3.9^\circ\text{C} \sim 82^\circ\text{C}$ ($39^\circ\text{F} \sim 180^\circ\text{F}$)
5. 最高耐壓建議：350~500PSI
6. 當完成裝配後，請確認水龍頭開啟時，應先從冷水-溫水-熱水之順序開啟，以確保安全。



翰優企業有限公司

Hain-Yo Enterprises Co., Ltd

二進二出精密陶瓷閥安裝說明書

適用型號：DL19GJ

說明：DL19GJ 精密陶瓷閥是一種不需配合拉動頭的使用，就能用來對水龍頭出水狀態進行操作改變的精密陶瓷控制閥；再藉由閥體下蓋 2 個定位點與水龍頭閥座加工後的 2 個定位孔，及冷熱水進出水口相互對應配合組裝，然後再用螺帽適當鎖緊固定。

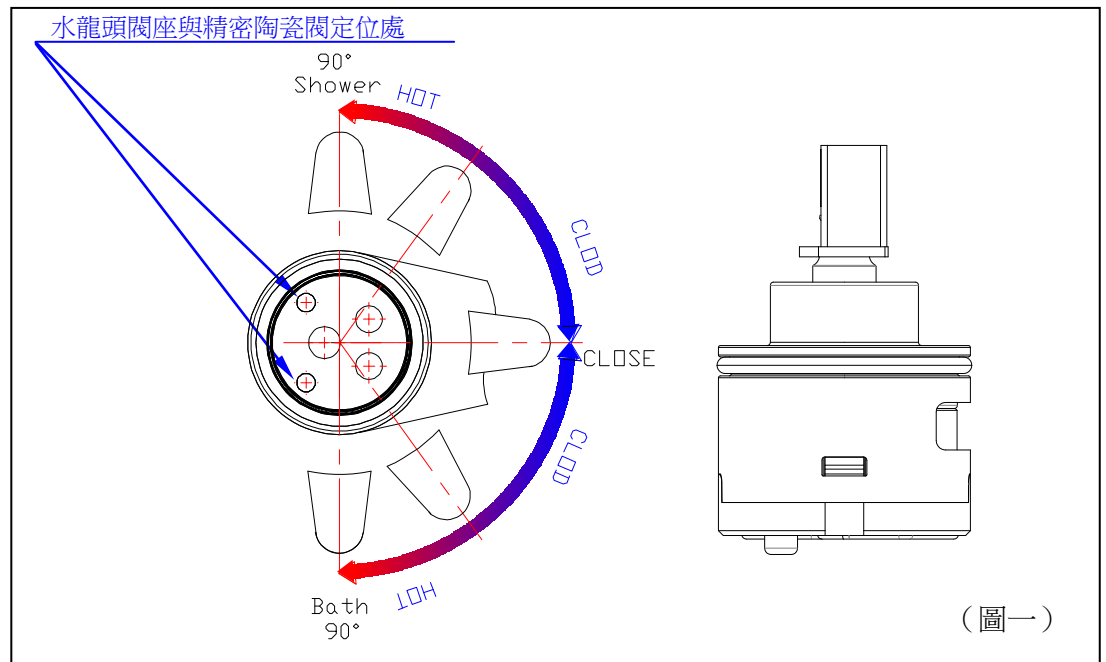
功能：

1. 陶瓷控制閥本身可用來改變水龍頭的出水形態，讓水龍頭不需額外配置一切換接頭，亦能在前端出水與蓮蓬頭出水間獲得轉換，該除了能有效減少水龍頭的配件數量外，在組裝上亦更簡易者；又能避免被誤觸，而在無預警下造成出水狀態改變。
2. 當把手旋轉逆時鐘方向時，即為底部出水位置並控制冷水→溫水→熱水，順時鐘方向即為側邊出水位置並控制冷水→溫水→熱水；當要關水時，則將把手轉回中間位置，卡入定位部以當做使用的原點。
3. 本產品從關閉到開啟位置，其開啟角度 90° ，花灑旋轉方向為逆時針，角度 $0^\circ\sim 55^\circ\sim 90^\circ$ 為冷水→混合水→熱水，反之，浴缸旋轉方向為順時針，角度為 $0^\circ\sim 55^\circ\sim 90^\circ$ 為冷水→混合水→熱水。

(圖一)

安裝方法：

1. 要安裝本產品前，請先確認冷熱水終端供水管道正確之位置。
2. 請確保冷熱水終端供水管道，右邊是冷水供水管道，左邊是熱水供水管道時，再藉由下蓋 2 個定位點與水龍頭閥座上 2 個定位孔確實定位裝配，再以螺帽將精密陶瓷閥適當鎖緊固定。(圖一)
3. 螺帽鎖緊扭力建議：100kgf-cm ~ 120kgf-cm 範圍內。
4. 使用冷熱水溫度條件建議：
建議使用溫度： $3.9^\circ\text{C}\sim 82^\circ\text{C}$ ($39^\circ\text{F}\sim 180^\circ\text{F}$)
5. 最高耐壓建議：350~500PSI
6. 當完成裝配後，請確認水龍頭開啟時，應先從冷水-溫水-熱水之順序開啟，以確保安全。



翰優企業有限公司

Hain-Yo Enterprises Co., Ltd

二進二出精密陶瓷閥安裝說明書

適用型號：FL19GJ

說明：FL19GJ 精密陶瓷閥是一種不需配合拉動頭的使用，就能用來對水龍頭出水狀態進行操作改變的精密陶瓷控制閥；再藉由閥體下蓋 2 個定位點與水龍頭閥座加工後的 2 個定位孔，及冷熱水進出水口相互對應配合組裝，然後再用螺帽適當鎖緊固定。

功能：

1. 陶瓷控制閥本身可用來改變水龍頭的出水形態，讓水龍頭不需額外配置一切換接頭，亦能在前端出水與蓮蓬頭出水間獲得轉換，該除了能有效減少水龍頭的配件數量外，在組裝上亦更簡易者；又能避免被誤觸，而在無預警下造成出水狀態改變。
2. 當把手旋轉逆時鐘方向時，即為底部出水位置並控制冷水→溫水→熱水，順時鐘方向即為側邊出水位置並控制冷水→溫水→熱水；當要關水時，則將把手轉回中間位置，卡入定位部以當做使用的原點。
3. 本產品從關閉到開啟位置，其開啟角度 90° ，花灑旋轉方向為逆時針，角度 $0^\circ \sim 55^\circ \sim 90^\circ$ 為冷水→混合水→熱水，反之，浴缸旋轉方向為順時針，角度為 $0^\circ \sim 55^\circ \sim 90^\circ$ 為冷水→混合水→熱水。

(圖一)

安裝方法：

1. 要安裝本產品前，請先確認冷熱水終端供水管道正確之位置。
2. 請確保冷熱水終端供水管道，右邊是冷水供水管道，左邊是熱水供水管道時，再藉由下蓋 2 個定位點與水龍頭閥座上 2 個定位孔確實定位裝配，再以螺帽將精密陶瓷閥適當鎖緊固定。(圖一)
3. 螺帽鎖緊扭力建議：80kgf-cm ~ 100kgf-cm 範圍內。
4. 使用冷熱水溫度條件建議：
建議使用溫度： $3.9^\circ\text{C} \sim 82^\circ\text{C}$ ($39^\circ\text{F} \sim 180^\circ\text{F}$)
5. 最高耐壓建議：350~500PSI
6. 當完成裝配後，請確認水龍頭開啟時，應先從冷水-溫水-熱水之順序開啟，以確保安全。

